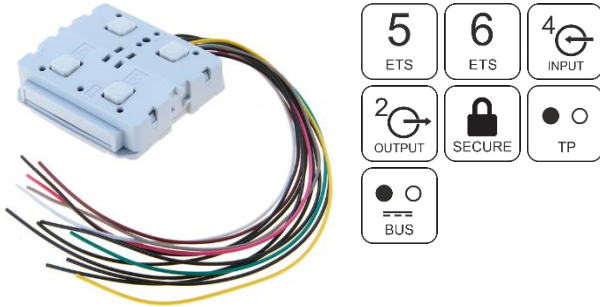


Datenblatt

KNX TP Push Button Interface 420 secure

KNX TP Tasterschnittstelle mit KNX Data Security



(Art. # 5385 Tasterschnittstelle mit Anschlussleitung)

Anwendung

Das KNX TP Push Button Interface 420 *secure* ist eine Tasterschnittstelle für den KNX Bus. Es eignet sich als Binäreingang zum Anschluss von bis zu vier konventionellen Tastern oder potentialfreien Kontakten. Zusätzlich bietet das Gerät zwei Ausgänge für LEDs. Im Lieferumfang enthalten ist eine steckbare Anschlussleitung. Die integrierten Taster und LEDs ermöglichen einen schnellen Test der Konfiguration.

Die Applikation bietet umfangreiche Funktionen für Schalten, Dimmen, Jalousie, Wertgeber, Szenen- und Farbsteuerung sowie Sequenzcontroller und skalierbare Impulszähler. Jeder Kanal kann einzeln konfiguriert werden. Das flexible Bedienkonzept erlaubt je nach Einstellung auch verschiedene Funktionen auf einem Kanal.

Zusätzlich enthält das Gerät 10 unabhängige Logik- oder Zeitfunktionen. Das Gerät unterstützt KNX Data Security.

Technische Daten

Elektrische Sicherheit



- Schutzart (nach EN 60529): IP20

CE-Kennzeichnung gemäß

- EMV Richtlinie 2014 / 30 / EU
- RoHS Richtlinie 2011 / 65 / EU
- EN 63044-3: 2018, EN 50491-5-1: 2010
EN 50491-5-2: 2010, EN 50491-5-3: 2010
- EN 61000-6-2: 2019
EN 61000-6-3: 2007 + A1: 2011
- EN 63000: 2018

Umweltbedingungen

- Umgebungstemperatur im Betrieb: - 5 ... + 45 °C
- Lagertemperatur: - 25 ... + 70 °C
- Rel. Feuchte (nicht kondens.): 5 ... 93 %

Mechanische Daten

- Gehäuse: Kunststoff
- Maße ohne Busklemme: 40 x 40 x 11 mm
- Höhe mit Busklemme: 22 mm
- Länge Anschlussleitung: 150 mm
- Gewicht: ca. 15 g

Bedien- und Anzeigeelemente

- 4 Tasten (für Test)
- 6 LEDs (grün für Test)
- KNX Programmier Taste mit LED (rot)

Spannungsversorgung

- KNX Bus ca. 3 mA

Anschlüsse

- Klemme für KNX Bus (rot / schwarz)
- Buchse für 4 ext. Schalter / 2 ext. LEDs

Ausgänge (LEDs)

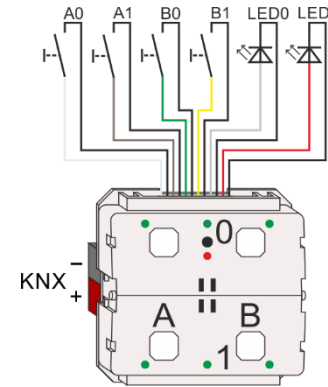
- Spannung: 3,3 V_{DC}
- Interner Vorwiderstand: 2 kOhm
- Nicht galvanisch getrennt

Eingänge (Binäreingänge)

- Spannung an Eingangskontakten: SELV
- Max. Leitungslänge 1 m
- Max. Ticks pro Sekunde: 100
- Geeignet für potenzialfreie Kontakte
- Nicht galvanisch getrennt

Montage und Verdrahtung

- Das Gerät kann für feste Installation in trockenen Innenräumen verwendet werden.

**WARNUNG**

- Das Gerät darf nur von einer zugelassenen Elektrofachkraft installiert und in Betrieb genommen werden.
- Die geltenden Sicherheits- und Unfallverhütungsvorschriften sind zu beachten.
- Das Gerät darf nicht geöffnet werden.
- Bei der Planung und Errichtung von elektrischen Anlagen sind die einschlägigen Richtlinien, Vorschriften und Bestimmungen des jeweiligen Landes zu beachten.

ETS6 Datenbank

www.weinzierl.de/de/products/420/ets6

Manual

www.weinzierl.de/de/products/420/manual

CE-Erklärung

www.weinzierl.de/de/products/420/ce-declaration

Ausschreibungstext

www.weinzierl.de/de/products/420/interface/tender-text



WEINZIERN ENGINEERING GmbH

Achatz 3-4
DE-84508 Burgkirchen an der Alz

Tel.: +49 8677 / 916 36 – 0
E-Mail: info@weinzierl.de
Web: www.weinzierl.de