

## KNX IP Router 750

### IP-Router / Schnittstelle zwischen LAN und KNX-Bus

Datenblatt

#### Anwendung

Der KNXnet/IP-Router ermöglicht die Weiterleitung von Telegrammen zwischen verschiedenen Linien über ein LAN (IP) als schnellen Backbone. Das Gerät kann zudem als Programmierschnittstelle dienen, um einen PC mit dem KNX Bus zu verbinden (z.B. für ETS-Programmierung). Die IP-Adresse kann über einen DHCP-Server bzw. durch manuelle Konfiguration (ETS) zugewiesen werden.

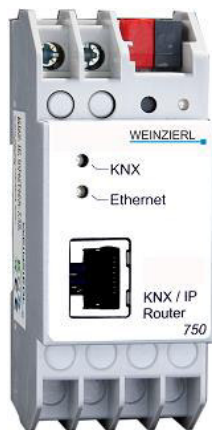


Bild 1: Photo des Gerätes

Das Gerät arbeitet nach der KNXnet/IP-Spezifikation unter Verwendung von Core, Device Management, Tunneling und Routing.

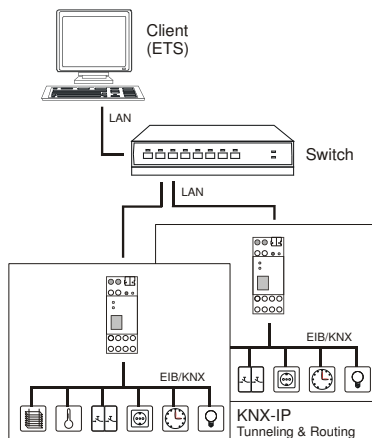


Bild 2: Typische Anwendung

Der KNX IP Router 750 besitzt eine Filtertabelle und kann bis zu 150 Telegramme zwischenspeichern.



**Weinzierl Engineering GmbH**  
 D-84508 Burgkirchen / Alz  
 Germany  
<http://www.weinzierl.de>  
[info@weinzierl.de](mailto:info@weinzierl.de)

#### Technische Daten

##### Elektrische Sicherheit

- Schutzart (nach EN 60529): IP 20
- Sicherheitskleinspannung SELV DC 29 V

##### CE-Kennzeichnung gemäß

- Niederspannungsrichtlinie 2014 / 35 / EU
- EMV Richtlinie 2014 / 30 / EU
- RoHS Richtlinie 2011 / 65 / EU (RoHS2)  
 EN 50491-3: 2009, EN 50491-5-1: 2010  
 EN 50491-5-2: 2010, EN 50491-5-3: 2010  
 EN 61000-6-2: 2005,  
 EN 61000-6-3: 2007 + A1: 2011,  
 EN 50581: 2012 (RoHS2)

\*CE-Erklärung kann unter [info@weinzierl.de](mailto:info@weinzierl.de) angefordert werden.

##### Mechanische Daten

- Gehäuse: Kunststoff
- Reiheneinbau, Einbaubreite 2 TE
- Gewicht: ca. 100 g

##### Umweltbedingungen

- Umgebungstemp. im Betrieb: - 5 ... + 45 °C
- Lagertemperatur: - 25 ... + 70 °C
- Rel. Feuchte (nicht kondens.): 5 % ... 93 %

##### Bedienelemente

- Lerntaster für KNX

##### Anzeigeelemente

- Lern-LED (rot)
- Anzeige-LED (grün) für KNX
- Anzeige-LED (grün) für LAN

##### Ethernet

- 10BaseT (10Mbit/s)
- Unterstützte Internet Protokolle ARP, ICMP, IGMP, UDP/IP, TCP/IP, DHCP und Auto IP
- Bis zu 5 Verb. gleichzeitig über KNXnet/IP Tunneling

##### Spannungsversorgung

- Externe Versorgung 12-24 V AC / 12-30 V DC
- Alternativ: „Power over Ethernet“
- Leistungsaufnahme: < 800 mW

##### Anschlüsse

- KNX-Anschlussklemme
- LAN-Anschlussbuchse RJ-45
- Schraubklemmen für Versorgungsspannung

## KNX IP Router 750

### IP-Router / Interface between LAN and KNX bus

Data sheet

#### Application area

The KNXnet/IP router allows forwarding of telegrams between different lines through a LAN (IP) as a fast backbone.

In addition this device is suited to connect a PC to the KNX network e.g. for ETS programming.

The IP address can be obtained by a DHCP server or by manual configuration (ETS) respectively.



Figure 1: Photo of device

This device works according to the KNXnet/IP specification using the core, the device management, the tunnelling and the routing part.

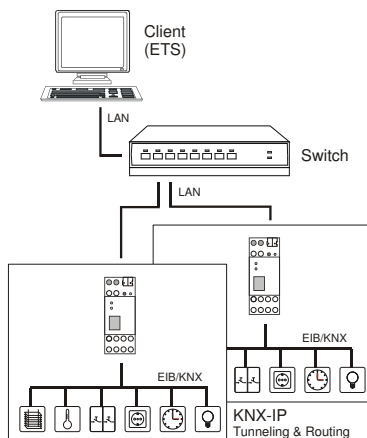


Figure 2: Typical application

The KNX IP Router 750 has a filter table and is able to buffer up to 150 telegrams.



**Weinzierl Engineering GmbH**  
 D-84508 Burgkirchen / Alz  
 Germany  
<http://www.weinzierl.de>  
[info@weinzierl.de](mailto:info@weinzierl.de)

#### Technical data

##### Electrical safety

- Protection (acc. EN 60529): IP 20
- Safety extra low voltage SELV DC 29 V

##### CE marking according to

- Low voltage directive 2014 / 35 / EU
- EMC directive 2014 / 30 / EU
- RoHS directive 2011 / 65 / EU (RoHS2)  
 EN 50491-3: 2009, EN 50491-5-1: 2010  
 EN 50491-5-2: 2010, EN 50491-5-3: 2010  
 EN 61000-6-2: 2005  
 EN 61000-6-3: 2007 + A1: 2011  
 EN 50581: 2012 (RoHS2)

\*CE declaration can be requested at [info@weinzierl.de](mailto:info@weinzierl.de).

##### Environmental requirements

- Ambient temp. operating: - 5 ... + 45 °C
- Ambient temp. non-op.: - 25 ... + 70 °C
- Rel. humidity (non-condensing): 5 % ... 93 %

##### Mechanical data

- Housing: Plastic
- DIN rail mounted device, width: 2 units
- Weight: approx. 100 g

##### Operating controls

- Learning key for KNX

##### Indicators

- Learning-LED (red)
- Signal-LED (green) for KNX
- Signal-LED (green) for LAN

##### Ethernet

- 10BaseT (10Mbit/s)
- Supported internet protocols ARP, ICMP, IGMP, UDP/IP, TCP/IP, DHCP and Auto IP
- Up to 5 KNXnet/IP Tunneling conn. simultaneously

##### Power supply

- External supply 12-24 V AC / 12-30 V DC
- Alternative: "Power-over-Ethernet"
- Power consumption: < 800 mW

##### Connectors

- KNX connection terminal
- LAN RJ-45 socket
- Screw connector for power supply