

KNX DEKI Interface 710

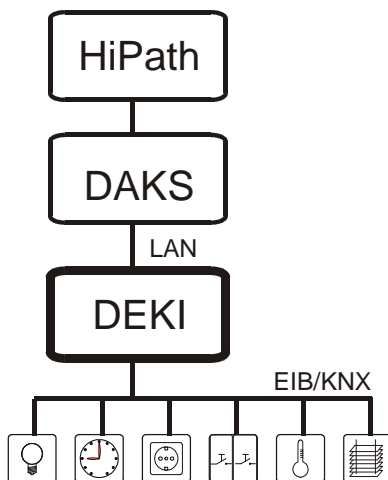
Schnittstelle zwischen DAKS-Server und KNX-Bus

Anwendung

Das KNX DEKI ist ein Interface zur Anbindung des DAKS-Server der Firma Tetronik GmbH und dem KNX Bus. Die Verbindung des DEKI mit dem DAKS-Server erfolgt über eine LAN-Schnittstelle (IP).



Das Gerät bietet 250 Datenpunkte, deren Datentypen und Gruppenadressen mit Hilfe der ETS-Software konfiguriert werden können.



Weinzierl Engineering GmbH
 DE-84508 Burgkirchen
 E-Mail: info@weinzierl.de
 Web: www.weinzierl.de

Technische Daten

Elektrische Sicherheit

- Schutzart (nach EN 60529): IP 20
- Sicherheitskleinspannung SELV DC 24 V

EMV-Anforderungen

- Erfüllt EN 61000-6-2, EN 61000-6-3 und EN 50090-2-2

Umweltbedingungen

- Umgebungstemp. im Betrieb: - 5 ... + 45 °C
- Lagertemperatur: - 25 ... + 70 °C
- Rel. Feuchte (nicht kondens.): 5 % ... 93 %

Approbation

- KNX
- CE-Kennzeichnung
- Gemäß EMV-Richtlinie (Wohn- und Zweckbau)

Mechanische Daten

- Gehäuse: Kunststoff
- Reiheneinbau
- Einbaubreite 2 TE
- Gewicht: ca. 100 g
- Brandlast: ca. 1000 kJ

Bedienelemente

- Lerntaster für KNX

Anzeigeelemente

- Lern-LED (rot)
- Anzeige-LED (grün) für KNX
- Anzeige-LED (grün) für LAN

Spannungsversorgung

- Externe Versorgung 12-24V über Schraubklemmen;
- Leistungsaufnahme: < 600 mW

Anschlüsse

- KNX-Anschlussklemme
- LAN-Anschlussbuchse RJ-45
- Schraubklemmen für Versorgungsspannung