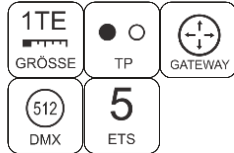
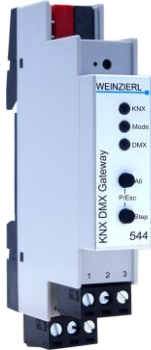


## Datenblatt

**KNX DMX Gateway 544**

(Art. # 5358)

Gateway zwischen KNX und DMX512

**Anwendung**

Das KNX DMX Gateway 544 ist ein kompaktes Gateway zwischen KNX und DMX512 (Protokoll zur Beleuchtungssteuerung) mit bis zu 64 frei konfigurierbaren Kanälen.

In der Betriebsart Master erlaubt das Gerät die komfortable Steuerung von DMX-Leuchten zum Beispiel mit KNX Tastern. Es stehen bis zu 64 Dimmkanäle oder bis zu 8 RGB/RGBW-Kanäle zur Verfügung. Jedem Kanal können mehrere Teilmengen von DMX512-Adressen zugeordnet werden. Die Dimmkanäle ermöglichen das Schalten Dimmen von einem oder mehreren DMX Geräten über KNX. Zusätzlich stehen im Gateway 4 Sequenzer zur Verfügung, um komplexere Aufgaben auszuführen.

In der Betriebsart Slave können KNX Aktoren von DMX angesteuert werden. So kann zum Beispiel die Raumbeleuchtung, die Teil der KNX Installation ist, über ein DMX Lichtsteuerelement gesteuert werden. Es können bis zu 64 DMX512-Adressen einzeln ausgewertet und auf KNX gesendet werden. Als Interpretation stehen Dimmwert, Schalten mit Schaltschwelle und RGB-Wert zur Verfügung.

Zwei Taster und drei LEDs ermöglichen eine lokale Bedienung und eine Visualisierung des Gerätezustands.

**Technische Daten**

## Elektrische Sicherheit

- Schutzart (nach EN 60529): IP 20



## CE-Kennzeichnung gemäß

- EMV Richtlinie 2014 / 30 / EU
- RoHS Richtlinie 2011 / 65 / EU
- EN 63044-3: 2018
- EN 50491-5-1: 2010
- EN 50491-5-2: 2010
- EN 50491-5-3: 2010
- EN 61000-6-2: 2005
- EN 61000-6-3: 2007 + A1: 2011
- EN 63000: 2018

## Umweltbedingungen

- Umgebungstemperatur im Betrieb: - 5 ... + 45 °C
- Lagertemperatur: - 25 ... + 70 °C
- Rel. Feuchte (nicht kondens.): 5 % ... 93 %

## Mechanische Daten

- Gehäuse: Kunststoff (PC)
- DIN Reiheneinbau mit 1 TE (18 mm)
- Gewicht: ca. 50 g

## Bedien- und Anzeigeelemente

- 2 Tasten und 3 LEDs, mehrfarbig
- KNX Programmieraste mit LED (rot)

## DMX

- Typ: DMX512 (RS-485), Master oder Slave
- RS-485, 250 kBit/s

## Spannungsversorgung

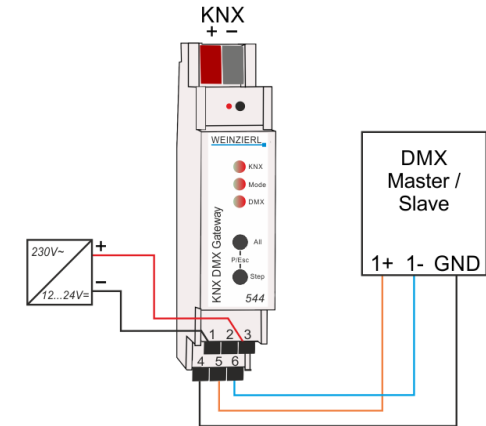
- KNX Bus ca. 4 mA
- DMX-Seite: Hilfsspannung 12 ... 24 V=
- DMX-Seite ca. 5 mA

## Anschlüsse

- Klemme für KNX Bus (rot / schwarz)
- Steckbare Schraubklemme (3 polig) für DMX
- Steckbare Schraubklemme (3 polig) für Hilfsspannung
- Leitungsquerschnitt: 0,34 ... 2,5 mm<sup>2</sup>

**Montage und Verdrahtung**

- Das Gerät kann für feste Installation in trockenen Innenräumen oder zum Einbau in Stromverteilern auf Hutschienen verwendet werden.

**WARNUNG**

- Das Gerät darf nur von einer zugelassenen Elektrofachkraft installiert und in Betrieb genommen werden.
- Die geltenden Sicherheits- und Unfallverhütungsvorschriften sind zu beachten.
- Das Gerät darf nicht geöffnet werden.
- Bei der Planung und Errichtung von elektrischen Anlagen sind die einschlägigen Richtlinien, Vorschriften und Bestimmungen des jeweiligen Landes zu beachten.



Weinzierl Engineering GmbH

D-84508 Burgkirchen / Alz  
Deutschland  
www.weinzierl.de  
info@weinzierl.de

**ETS5 Datenbank**

www.weinzierl.de/de/products/544/ets5

**Manual**

www.weinzierl.de/de/products/544/manual

**CE-Erklärung**

www.weinzierl.de/de/products/544/ce-declaration

**Ausschreibungstext**

www.weinzierl.de/de/products/544/tender-text