

KNX USB Interface 310 (REG)

Schnittstelle zwischen PC und EIB/KNX-Bus

Datenblatt

Anwendung

Die Schnittstelle dient der Herstellung einer bidirektionalen Datenverbindung zwischen einem PC und dem Installationsbus KNX. Der USB-Anschluss ist vom KNX Bus galvanisch getrennt.

Die Schaltung ist kompatibel mit dem KNX Medium TP1 (EIB), die Firmware unterstützt das Protokoll EMI1.



Bild 1: Photo des Gerätes

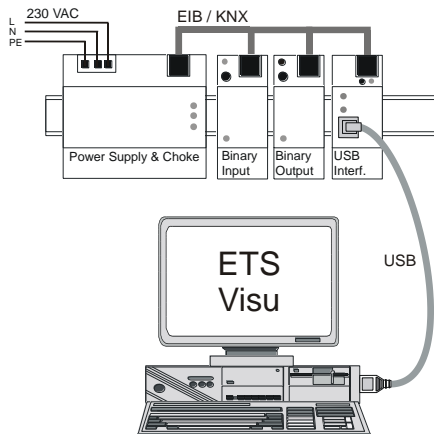


Bild 2: Typische Anwendung

Die Schnittstelle ist kompatibel mit der ETS-Software ab ETS3.



Weinzierl Engineering GmbH
 DE-84508 Burgkirchen
 E-Mail: info@weinzierl.de
 Web: www.weinzierl.de

Technische Daten

Elektrische Sicherheit

- Schutzart (nach EN 60529): IP 20
- Sicherheitskleinspannung SELV DC 24 V

EMV-Anforderungen

- Erfüllt EN 61000-6-2,
 EN 61000-6-3 und
 EN 50090-2-2

Umweltbedingungen

- Umgebungstemp. im Betrieb: - 5 ... + 45 °C
- Lagertemperatur: - 25 ... + 70 °C
- Rel. Feuchte (nicht kondens.): 5 % ... 93 %

Approbation

- KNX

CE-Kennzeichnung

- Gemäß EMV-Richtlinie (Wohn- und Zweckbau)
- Niederspannungsrichtlinie

Mechanische Daten

- Gehäuse: Kunststoff
- Reiheneinbau, Einbaubreite 2 TE
- Gewicht: ca. 100 g
- Brandlast: ca. 1000 kJ

Anzeigeelemente

- Anzeige-LED (grün) für USB-Verbindung
- Anzeige-LED (gelb) für Kommunikation

Spannungsversorgung

- Der Schaltungsteil zur Kommunikation über USB wird vom angeschlossenen PC / Laptop versorgt, die Versorgungsspannung wird von der grünen LED angezeigt.
 Leistungsaufnahme: < 200 mW
- Der Schaltungsteil zur Kommunikation über KNX wird vom angeschlossenen KNX-Bus versorgt.
 Leistungsaufnahme: < 300 mW

Anschlüsse

- KNX-Anschlussklemme
- USB-Schnittstelle: USB Buchse Typ B, Leitungslänge max. 5 m;