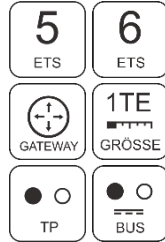
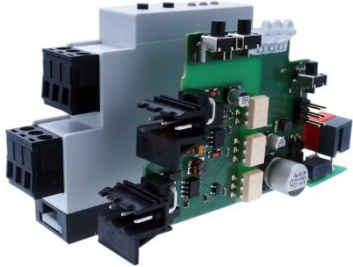


Datenblatt

KNX RS-485 Gateway 881

Kompakte Schnittstelle zwischen RS-485 und KNX-Bus

**Anwendung**

Das KNX RS-485 Gateway 881 dient zur Anbindung von Geräten mit einer RS-485-Schnittstelle an den KNX Bus.

Da für RS-485 kein einheitliches Protokoll definiert ist, muss die Applikation speziell für die benötigten Anforderungen erstellt werden.

Dies beinhaltet die Implementierung des entsprechenden Telegrammformates für RS-485 sowie die Definition der benötigten Gruppenobjekte auf der KNX-Seite. Dazu kann ein individueller Datenbankeintrag für die ETS erstellt werden.

Das KNX RS-485 Gateway 881 eignet sich insbesondere als Plattform für OEM Produkte.

Technische Daten

Elektrische Sicherheit



- Schutzart (nach EN 60529): IP20

CE-Kennzeichnung gemäß

- EMV Richtlinie 2014 / 30 / EU
- RoHS Richtlinie 2011 / 65 / EU
- EN 63044-3: 2018
- EN 50491-5-1: 2010
- EN 50491-5-2: 2010
- EN 50491-5-3: 2010
- EN 61000-6-2: 2019
- EN 61000-6-3: 2007 + A1: 2011
- EN 63000: 2018

Umweltbedingungen

- Umgebungstemperatur im Betrieb: - 5 ... + 45 °C
- Lagertemperatur: - 25 ... + 70 °C
- Rel. Feuchte (nicht kondens.): 5 ... 93 %

Mechanische Daten

- Gehäuse: Kunststoff (PC)
- DIN Reiheneinbau mit 1 TE (18 mm)
- Gewicht: ca. 50 g

Bedien- und Anzeigeelemente

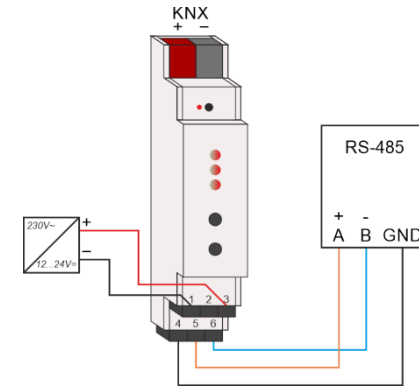
- 2 Tasten und 3 LEDs (mehrfarbig)
- KNX Programmieraste mit LED (rot)

Anschlüsse

- Klemme für KNX Bus (rot / schwarz)
- Steckbare Schraubklemme (3 polig) für RS-485
- Steckbare Schraubklemme (3 polig) für Hilfsspannung
- Leitungsquerschnitt: 0,34 ... 2,5 mm²

Montage und Verdrahtung

- Das Gerät kann für feste Installation in trockenen Innenräumen oder zum Einbau in Stromverteilern auf Hutschienen verwendet werden.

**WARNUNG**

- Das Gerät darf nur von einer zugelassenen Elektrofachkraft installiert und in Betrieb genommen werden.
- Die geltenden Sicherheits- und Unfallverhütungsvorschriften sind zu beachten.
- Das Gerät darf nicht geöffnet werden.
- Bei der Planung und Errichtung von elektrischen Anlagen sind die einschlägigen Richtlinien, Vorschriften und Bestimmungen des jeweiligen Landes zu beachten.

CE-Erklärung

www.weinzierl.de/de/products/881/ce-declaration

**WEINZIERL ENGINEERING GmbH**

Achatz 3-4
DE-84508 Burgkirchen an der Alz

Tel.: +49 8677 / 916 36 – 0
E-Mail: info@weinzierl.de
Web: www.weinzierl.de